

PHOTOCOUPLER

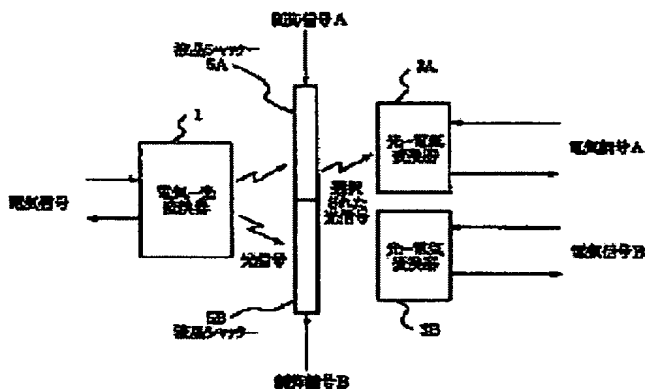
Patent number: JP6029924
Publication date: 1994-02-04
Inventor: SHIMIZU YUKIHIKO; TACHIBANA HIROSHI;
 KATSUKURA WATARU; OSADA RYOICHI
Applicant: NIPPON ELECTRIC CO; MIYAGI NIPPON DENKI KK
Classification:
 - international: **H01L31/12; H03H11/02; H03K17/78; H04B10/02;**
H01L31/12; H03H11/02; H03K17/78; H04B10/02;
 (IPC1-7): H04B10/02; H01L31/12; H03H11/02;
 H03K17/78
 - european:
Application number: JP19920180198 19920708
Priority number(s): JP19920180198 19920708

Report a data error here

Abstract of JP6029924

PURPOSE: To switch and branch one electric signal to plural different electric signal circuits by providing a liquid crystal shutter interrupting and switching an optical signal to plural photoelectric converters to the system.

CONSTITUTION: When an electric signal is inputted to an electrooptic converter 1, the signal is converted into an optical signal and sent. The optical signal passes through a liquid crystal shutter 5A or 5B subject to switching control by a control signal A or B and is inputted to a photoelectric converter 3A or 3B. The electric signal A or B converted by the photoelectric converter 3A or 3B and sent is obtained in a state that they are isolated electrically. The ON/OFF of the optical signal to the photoelectric converter 3A or 3B is easily selected by selecting the control signal A, B to the liquid crystal shutter 5A or 5B. That is, one electric signal is branched by providing one electrooptic converter 1 converting the input electric signal into an optical signal and the plural liquid crystal shutters 5A, 5B interrupting and switching the optical signal.



Data supplied from the *esp@cenet* database - Worldwide

(19) 日本国特許庁 (J P)

(12) 公開特許公報 (A)

(11) 特許出願公開番号

特開平6-29924

(43) 公開日 平成6年(1994)2月4日

(51) Int. Cl. ⁵	識別記号	F I
H04B 10/02		
H01L 31/12	A 7210-4M	
H03H 11/02	A 8221-5J	
H03K 17/78	G 9383-5J	
	8220-5K	
		H04B 9/00 U

審査請求 未請求 請求項の数1 (全3頁)

(21) 出願番号 特願平4-180198
 (22) 出願日 平成4年(1992)7月8日

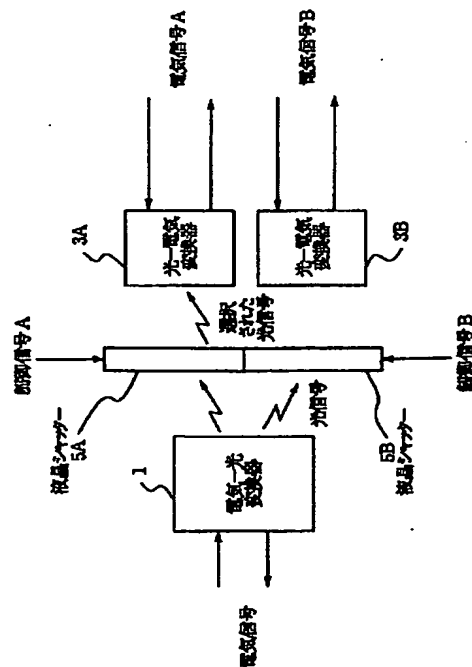
(71) 出願人 000004237
 日本電気株式会社
 東京都港区芝五丁目7番1号
 (71) 出願人 000161253
 宮城日本電気株式会社
 宮城県黒川郡大和町吉岡字雷神2番地
 (72) 発明者 清水 幸彦
 東京都港区芝五丁目7番1号日本電気株式
 会社内
 (72) 発明者 立花 広志
 宮城県黒川郡大和町吉岡字雷神2番地宮城
 日本電気株式会社内
 (74) 代理人 弁理士 京本 直樹 (外2名)
 最終頁に続く

(54) 【発明の名称】 ホトカブラ

(57) 【要約】

【目的】 1本の入力電気信号路を異なる複数本の電気信号路に切替え分岐することのできるホトカブラを提供する。

【構成】 入力電気信号を光信号に変換する電気-光変換器1と、その光信号を受光して再び電気信号に変換する複数の光-電気変換器3A、3Bとの間に、それぞれ光信号を接断切替える液晶シャッター5A、5Bを配設してある。



1

2

【特許請求の範囲】

【請求項 1】 入力電気信号を光信号に変換する 1 つの電気-光変換器と、その光信号をそれぞれ切断切替える複数の液晶シャッターと、この液晶シャッターを通った前記光信号を電気信号にそれぞれ変換する複数の光-電気変換器とを備えていることを特徴とするホトカブラ。

【発明の詳細な説明】

【0001】

【産業上の利用分野】 本発明は、異なる種類の電気信号 10 路間を結合するのに使用されるホトカブラに関する。

【0002】

【従来の技術】 異なる種類の電気信号路間を結合するための従来のホトカブラは、図 2 に示すように、電気信号を光に変換する電気-光変換器 10 と、その変換された光を受けて電気信号に変換する光-電気変換器 11 とを有している。

【0003】

【発明が解決しようとする課題】 この従来のホトカブラでは、電気-光変換器 10 及び光-電気変換器 11 を 1 20 対 1 で内蔵しているだけなので、1 本の入力電気信号に対し出力電気信号も 1 本しか得られない。この出力信号を複数回路に切替えて使用する場合には、外部に切替回路を設けなければならず、全体の回路規模が大型化、複雑化するという問題点がある。

【0004】

【課題を解決するための手段】 本発明のホトカブラは、入力電気信号を光信号に変換する 1 つの電気-光変換器と、その光信号をそれぞれ切断切替える複数の液晶シャッターと、この液晶シャッターを通った前記光信号を 30

電気信号にそれぞれ変換する複数の光-電気変換器とを備えている。

【0005】

【実施例】 次に、本発明について図面を参照して説明する。

【0006】 図 1 は本発明の一実施例のブロック図である。電気信号が電気-光変換器 1 に入力されると、光信号に変換され送出される。その光信号が、制御信号 A あるいは B で切替制御されている液晶シャッター 5 A あるいは 5 B を通り、光-電気変換器 3 A あるいは 3 B に入力される。光-電気変換器 3 A あるいは 3 B によって変換され送出される電気信号 A あるいは B は、互いに電気的に分離した状態で得られる。光-電気変換器 3 A、3 B への光信号は、液晶シャッター 5 A、5 B への制御信号 A、B を切替えることにより、オン-オフを容易に選択することが可能である。

【0007】

【発明の効果】 以上説明したように本発明によれば、1 つの電気-光変換器に対し複数の光-電気変換器とその光-電気変換器への光信号を切断するための液晶シャッターを設けることにより、一つの電気信号を異なる複数の電気信号回路に切替え分岐できる。

【図面の簡単な説明】

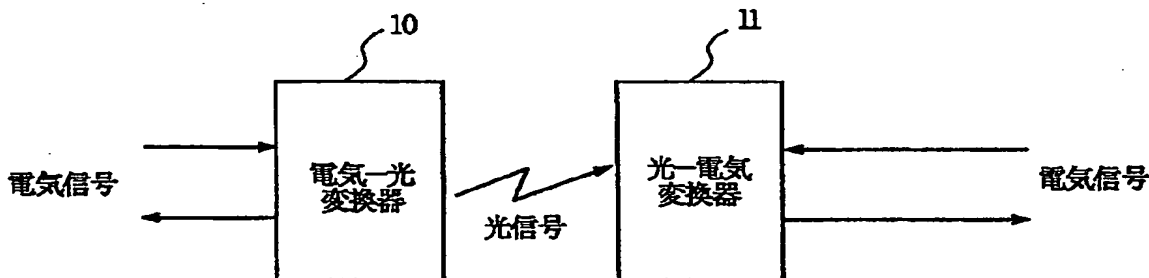
【図 1】 本発明の実施例のブロック図。

【図 2】 従来のホトカブラのブロック図。

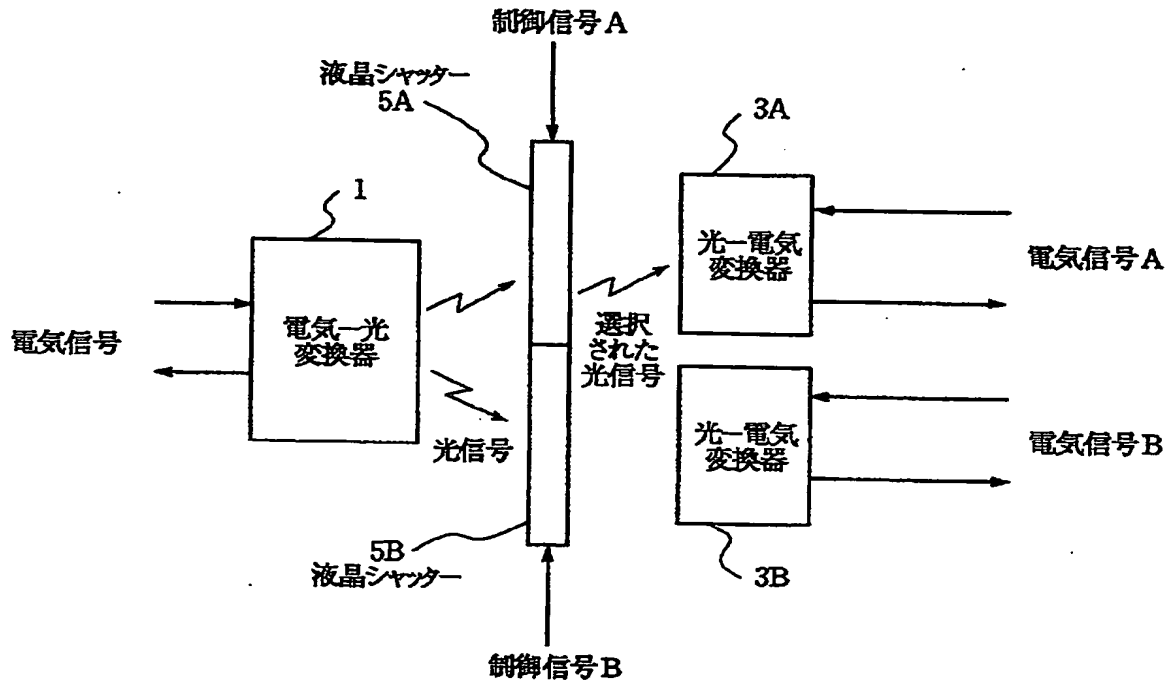
【符号の説明】

- 1, 10 電気-光変換器
- 3 A, 3 B, 11 光-電気変換器
- 5 A, 5 B 液晶シャッター

【図 2】



【図 1】



フロントページの続き

(72)発明者 勝倉 弥
宮城県黒川郡大和町吉岡字雷神 2 番地宮城
日本電気株式会社内

(72)発明者 長田 涼一
宮城県黒川郡大和町吉岡字雷神 2 番地宮城
日本電気株式会社内